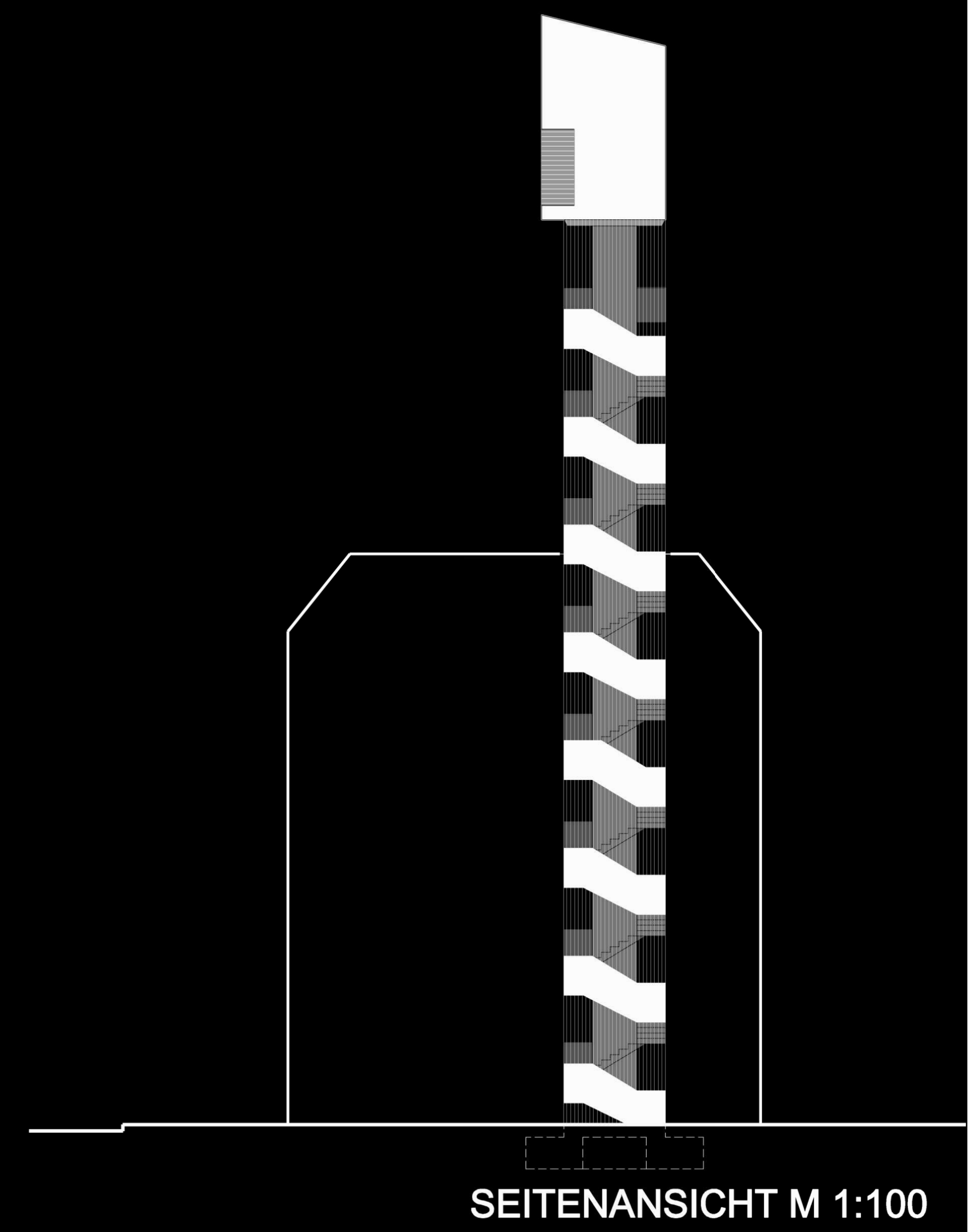
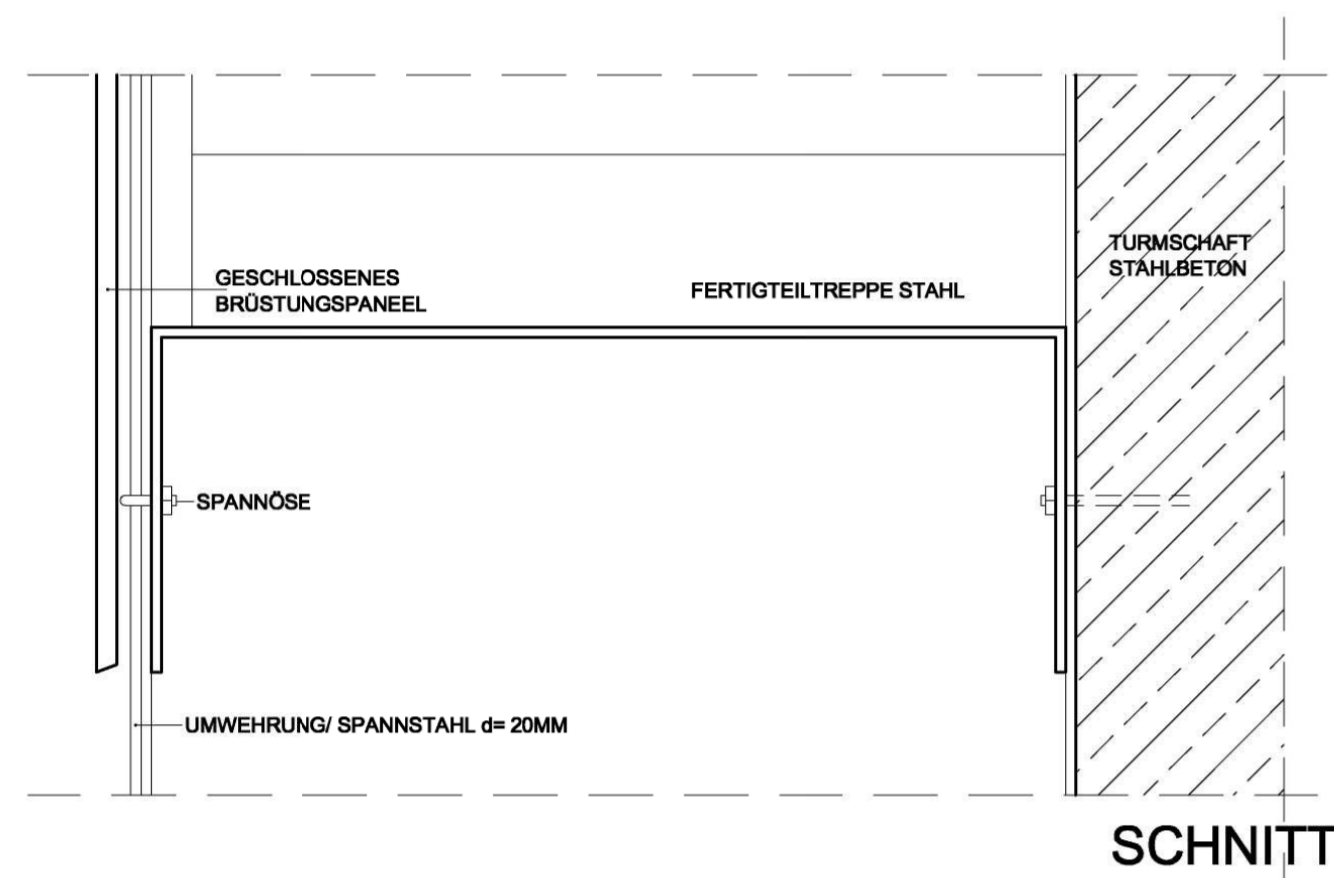


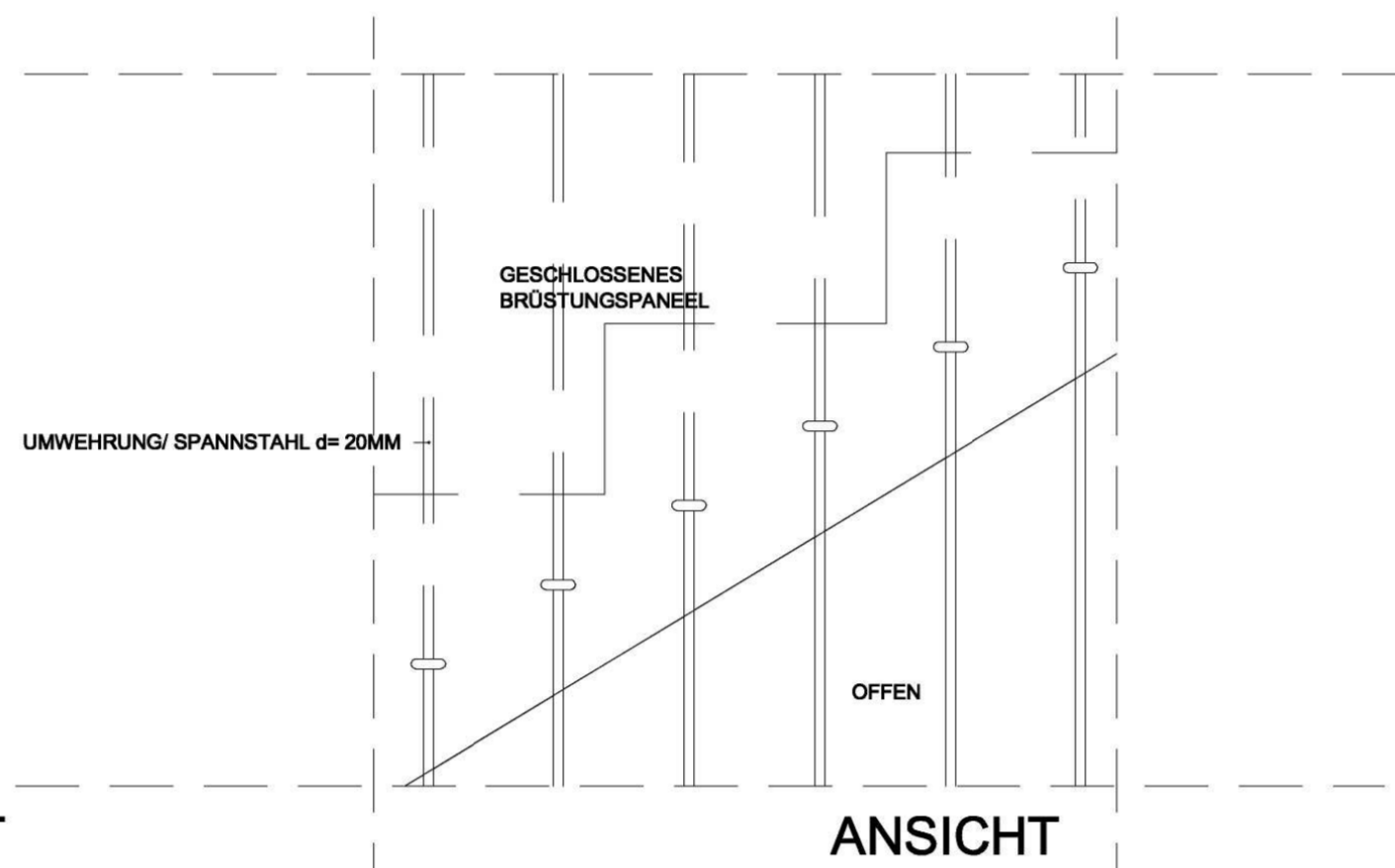
STRASSENANSICHT



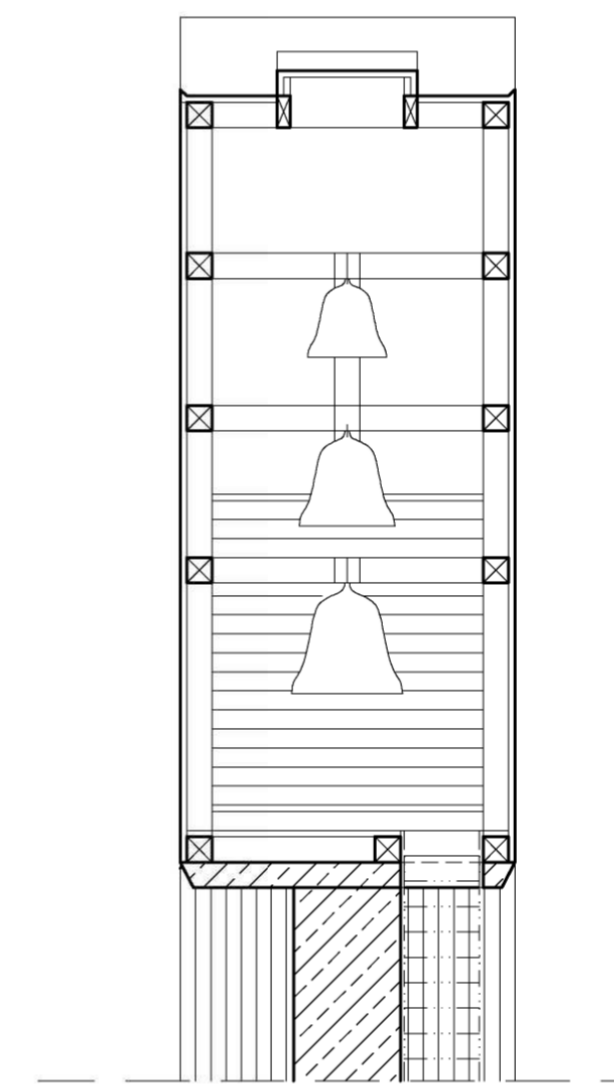
SEITENANSICHT M 1:100



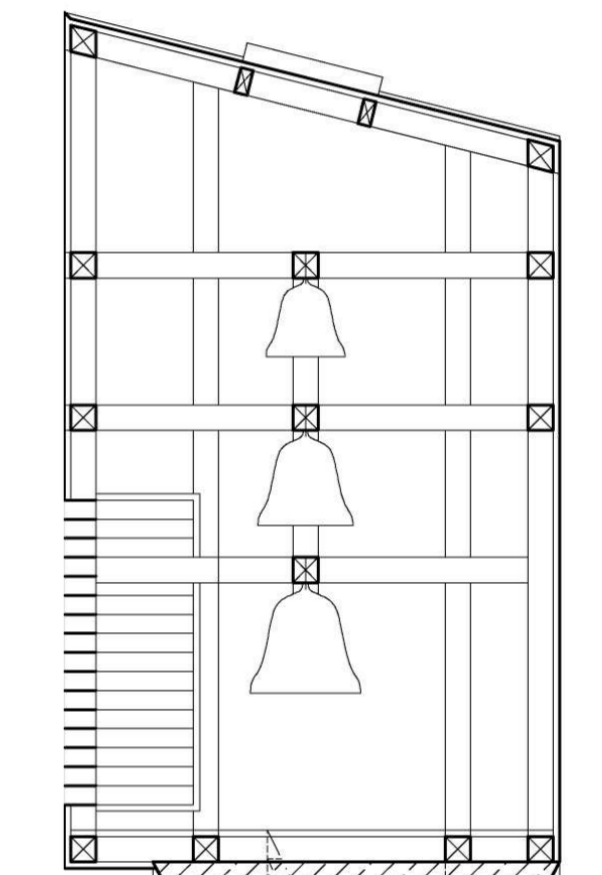
SCHNITT



ANSICHT



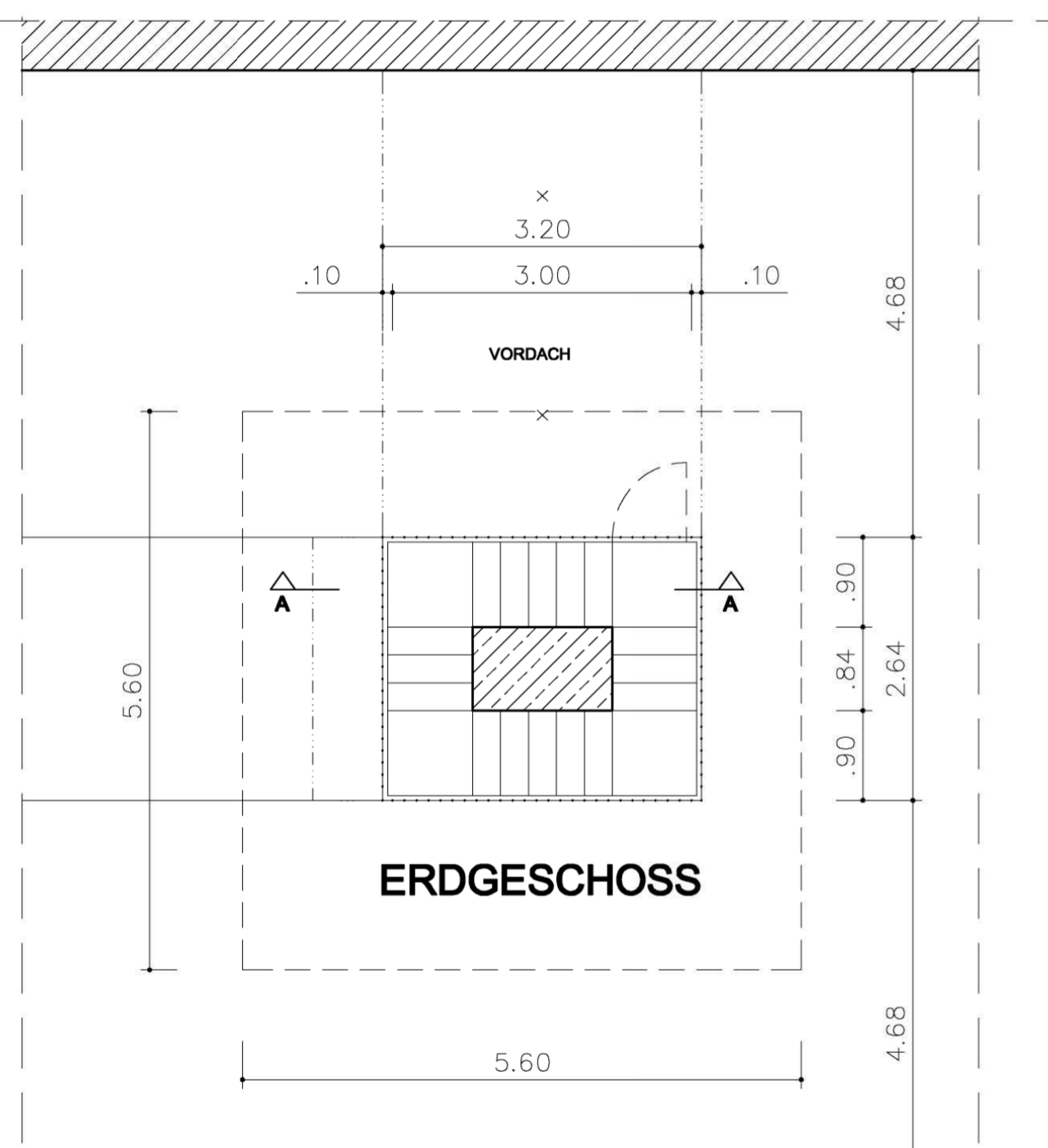
SCHNITT B-B M 1:50



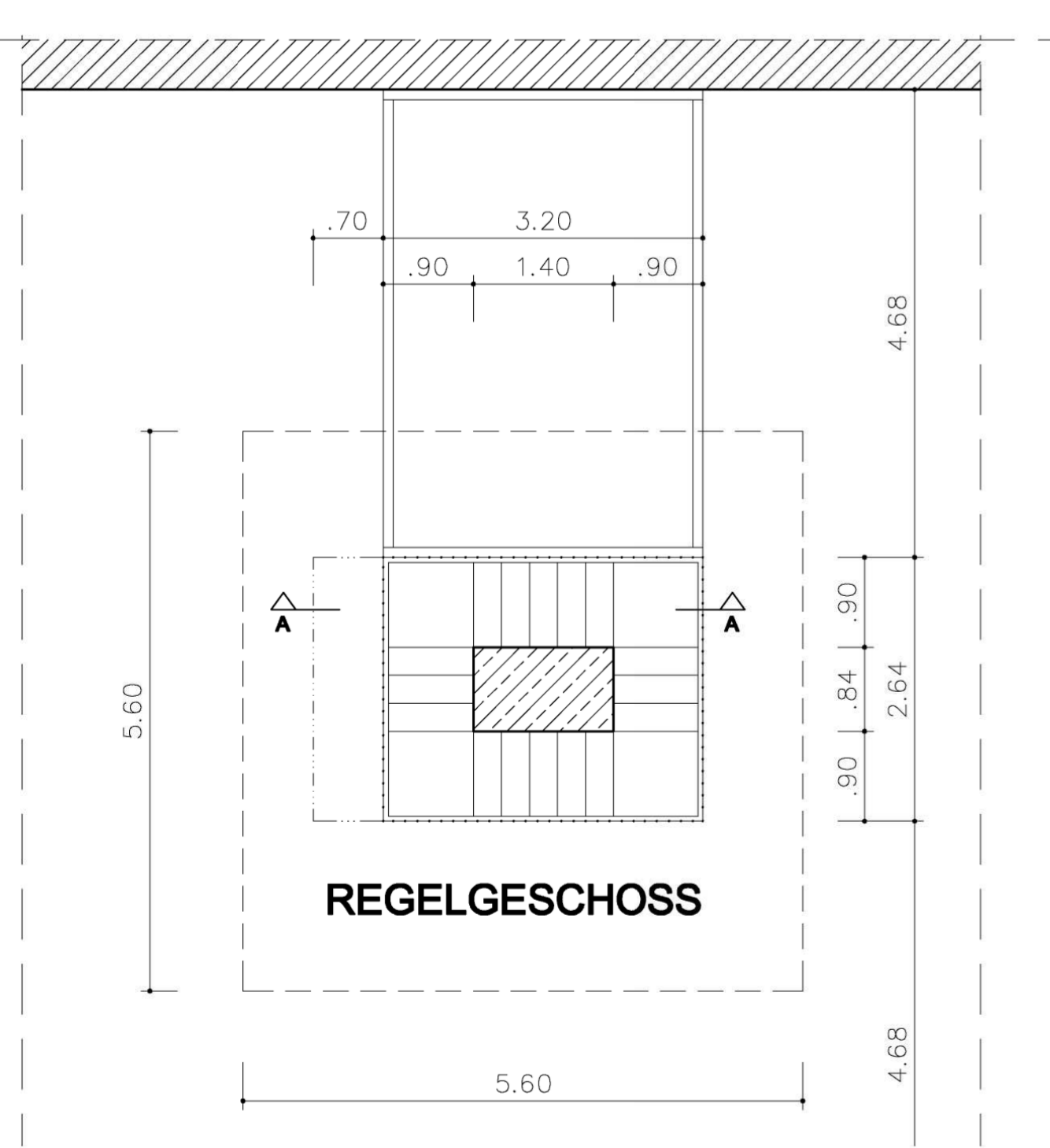
SCHNITT A-A M 1:50

GRUNDRISSSE M 1:50

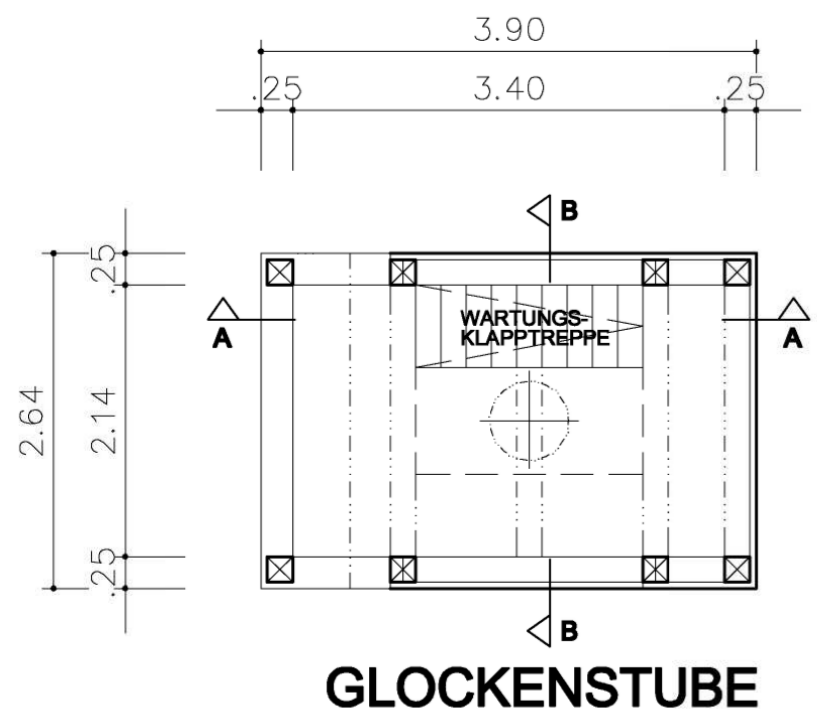
DETAIL TREPPENLAUF M 1:10



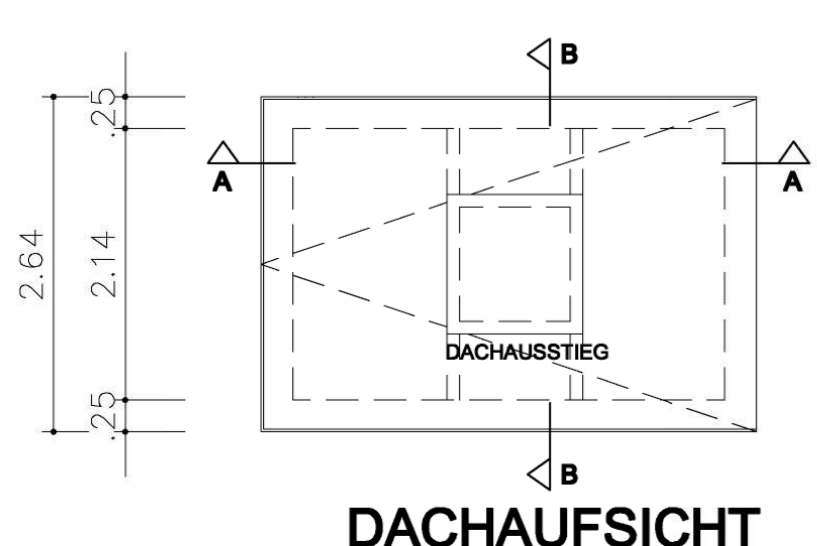
ERDGESCHOSS



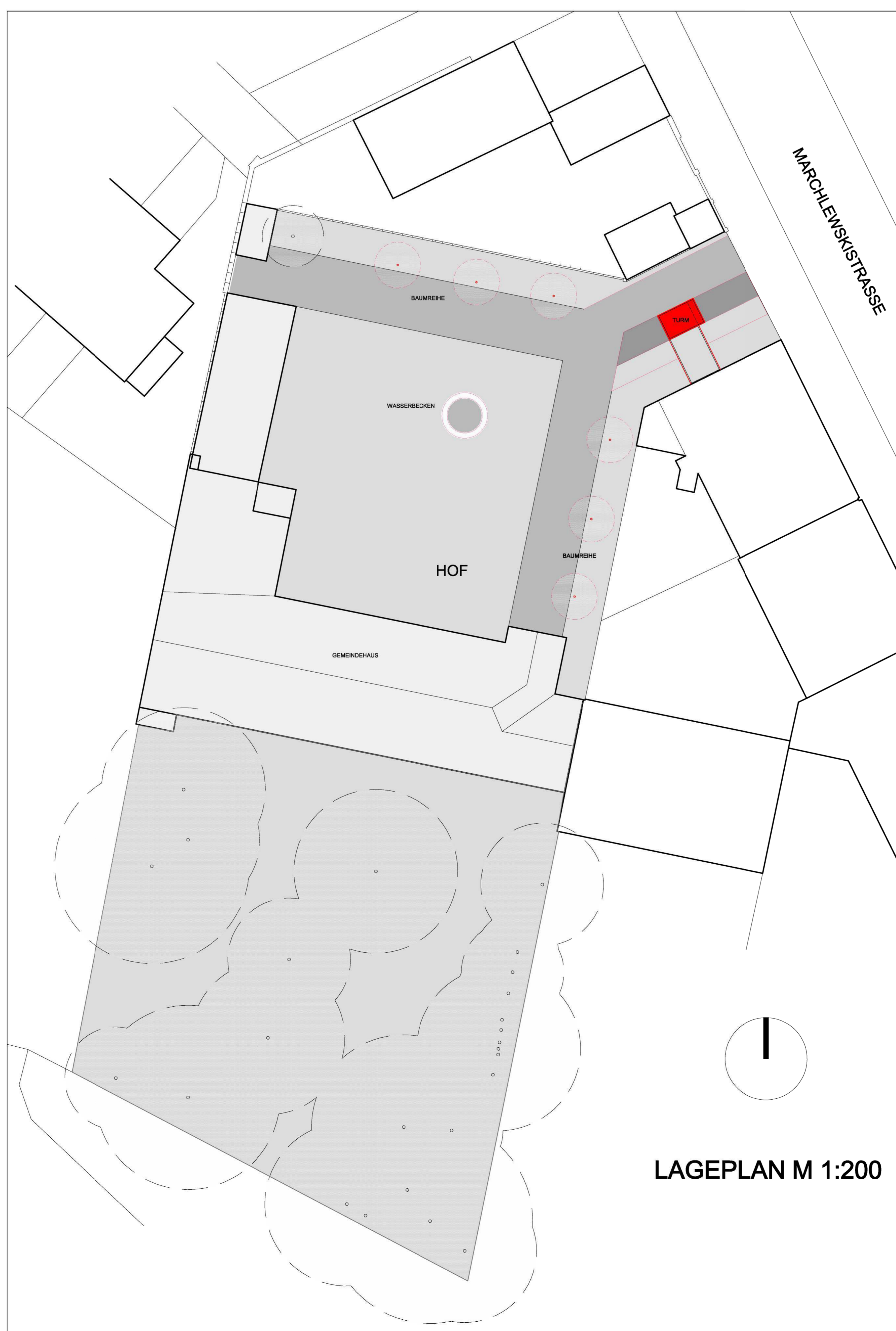
REGELGESCHOSS



GLOCKENSTUBE



DACHAUFSICHT



LAGEPLAN M 1:200